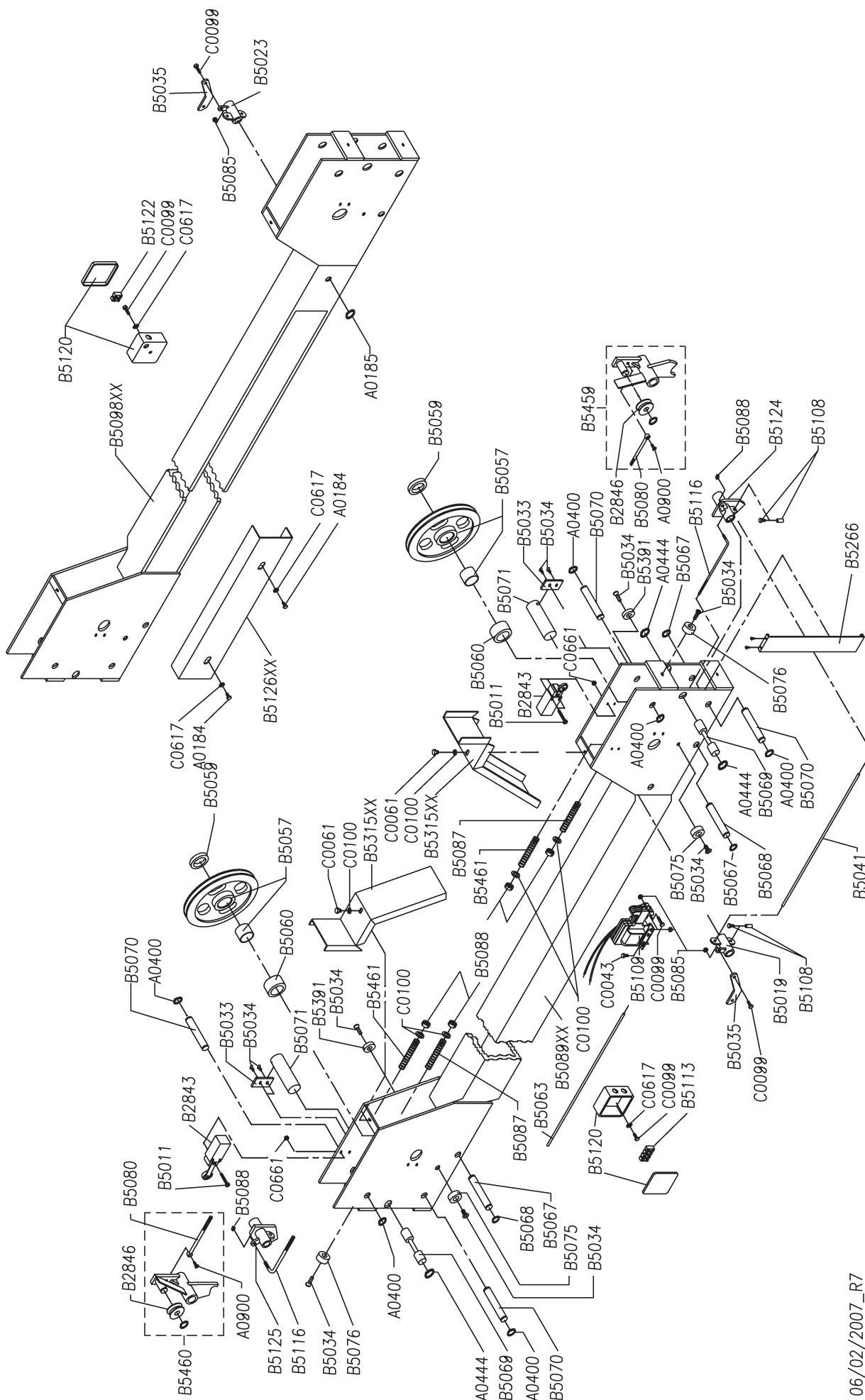


12/05/2007\_R1

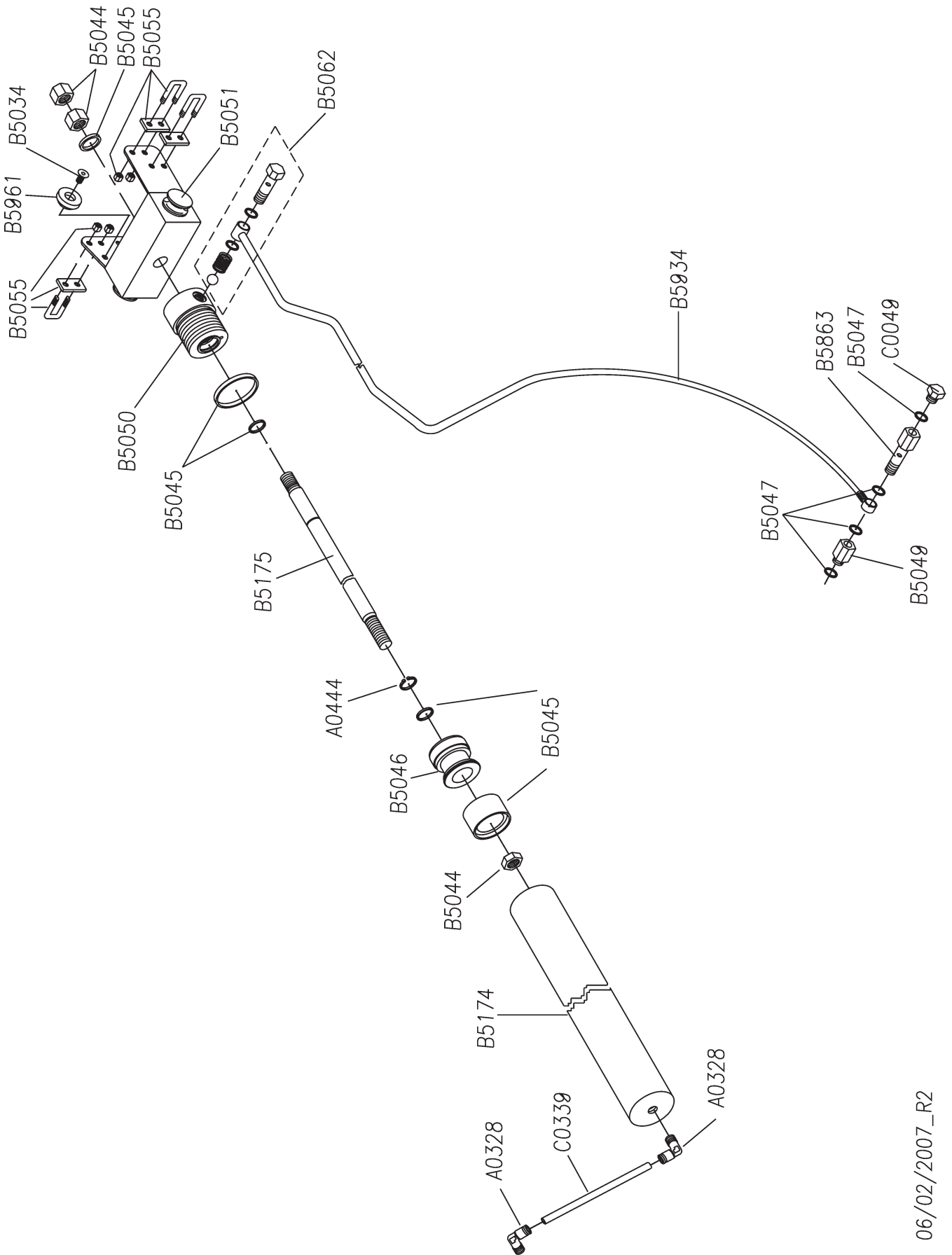


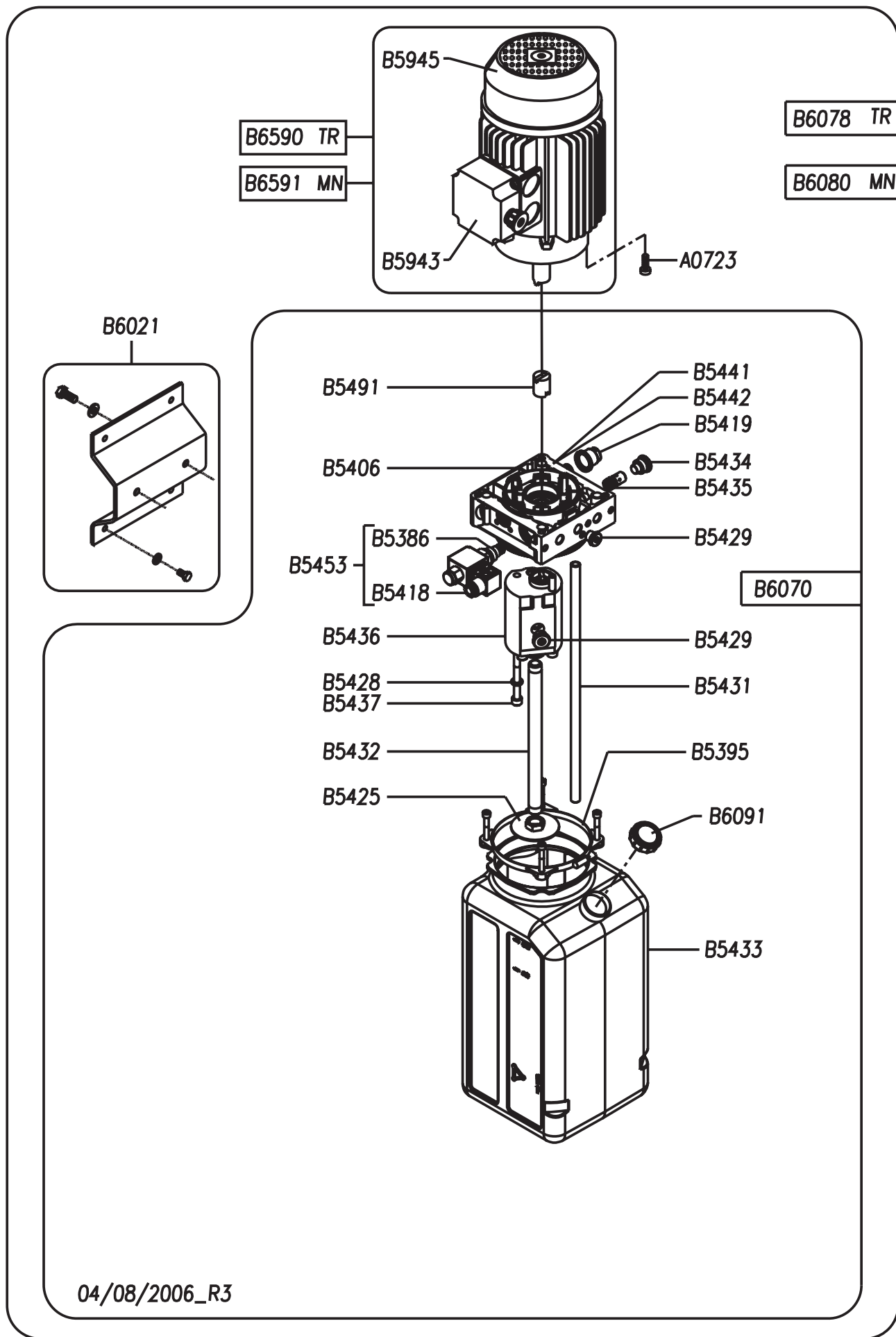
06/02/2007\_R7

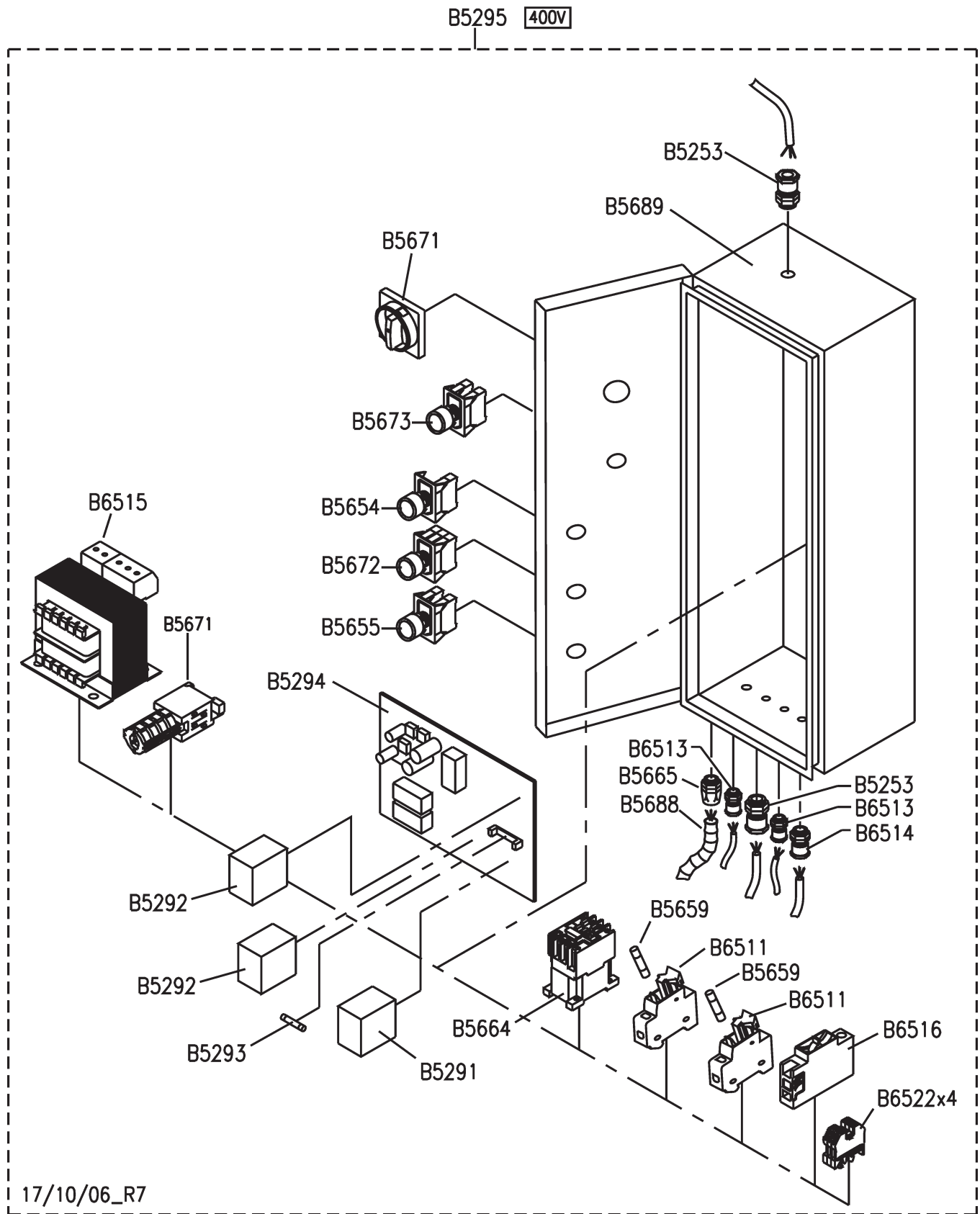


# Cylinder

# Cylinder







17/10/06\_R7

Art. nr.	Sugg	Beskrivning	Description
A0183		DADO M10 UNI 5588	NUT M10 UNI 5588
A0185		SEEGER E18 UNI 7435	SNAP RING E18 UNI 7435
A0328		RACCORDO "L" 1/4" M X TUBO Ø 8	L-SHAPED COUPLING 1/4" M FOR PIPE Ø 8
A0342		DADO AUTOBLOCCANTE M10 ZINCATO	GALVANIZED SELF-LOCKING NUT M10 UNI 7473
A0346		RONDELLA P 12 X 24 UNI 6592	WASHER 12 X 24
A0400		SEEGER E20 UNI 7435	SNAP RING E20 UNI 7435
A0444		SEEGER E25 UNI 7435	SEEGER E25 UNI 7435
A0723		VITE TCEI M8X20 UNI 5931	SCREW TCEI M8X20 UNI 5931
A0900		VITE TSPEI M6 X 18 UNI 5933	COUNTERSUNK FLAT SOCKET SCREW M6 X 18 UNI 5933
B2156	*	PULSANTE GRIGIO+1ELEM.CONT.NO	GREY PUSH-BUTTON + 1 N.O. CONTACT
B2158		TELERUTTORE LC1K0901B7 24V 50/60Hz	CONTACTOR LC1K0910B7 24V 50/60HZ
B2815	*	FINECORSALIMITA TIPO PIZZATO FR654	ASCENT LIMIT SWITCH TYPE PIZZATO FR654
B2843	*	FINECORSASICUREZZA TIPO PIZZATO FR1454	SAFETY LIMIT SWITCH TYPE PIZZATO FR1454
B2846		PULEGGIA Ø50 X SENSORE FUNE	PULLEY Ø50 X ROPE SENSOR
B2852		DADOBLK BASSO M12 6S. UNI 7474	SELF-LOCKING NUT M12
B5005		VITE TE M10X25 UNI 5739	SCREW TE M10 X 25
B5007		RONDELLA P 10 X 30 UNI 6593	WASHER 10 X 30 UNI 6593
B5008		RONDELLA P 21X37X3 UNI 6592	WASHER Ø21X37X3 UNI 6592
B5009		DADO M20 UNI 5588	NUT M20 UNI 5588
B5011		VITE TCCE M5X35 UNI 5931	SCREW M5X35 UNI 5931
B5012		DADO CIECO M5 UNI 5721	BLANK NUT M5 UNI 5721
B5013		TIRANTE PERNO AZIONAMENTO DX W	RIGHT PIN BOLT
B5018		VITE TE M12 X 100 UNI 5737	H.H. SCREW M12 X 100 UNI 5737
B5019		PERNO AZIONAMENTO T.L.C. W435	COMMAND SIDE CROSS PIN
B5020		VITE TE M12X25 UNI 5739	SCREW TE M12X25 UNI 5739
B5021		RONDELLA DE Ø12 DIN 6798 A	WASHER OD Ø12 DIN 6798 A
B5022		TIRANTE PERNO AZIONAMENTO SX	LEFT PIN BOLT
B5023		PERNO AZIONAMENTO T.L.O. W435	OPPOSITE SIDE CROSS PIN
B5027	*	BRONZINA Ø 40 X 44 X 20 MBI - CB85 - 4020	BUSHING Ø 40 X 44 X 20 MBI - CB85 - 4020
B5028	*	BRONZINA Ø 40 X 44 X 30 MBI - CB85 - 4030	BUSHING Ø 40 X 44 X 30 MBI - CB85 - 4030
B5031	*	PULEGGIA 1 GOLA Ø 230 X 25	1-RACE PULLEY Ø 230 X 25
B5032	*	PULEGGIA 2 GOLA Ø 230 X 31	2-RACE PULLEY Ø 230 X 31
B5033		LAMA FERMAPERNO	PIN STOPPING PLATE
B5034		VITE TSPEI M8X12 UNI 5933	SCREW TSPEI M8X12 UNI 5933
B5035		TIRANTE MAGNETE 430	MAGNET TIE ROD
B5044		DADO M M22 X 1,5 UNI 5588	NUT M22 X 1.5 UNI 5588
B5045	*	KIT GUARNIZIONI CILINDRO	CYLINDER GASKET KIT
B5046		STANTUFFO	PISTON
B5047		RONDELLA DI TENUTA CON GUARNIZIONE 1/4"	GASKET WITH 1/4" SEAL
B5049		PROLUNGA M-F 1/4"	EXTENSION
B5050		TESTATA	CYLINDER HEAD
B5051		GIOGO	BEAM
B5055		MORSETTO	CLAMP
B5057	*	PULEGGIA 1 GOLA Ø230 X 40 + BRONZINA MBI C85-4040	1-RACE PULLEY Ø230 X 40 + BUSHING MBI C85-4040
B5059	*	DISTANZIALE Ø40 X 9	SPACER Ø40 X 9
B5060	*	DISTANZIALE Ø40X27	SPACER Ø40X27
B5062	*	KIT VALVOLA BLOCCA CILINDRO	CYLINDER SAFETY VALVE ASSEMBLY
B5068		PERNO ANTISCARRUCOLAMENTO Ø16 X 101	SAFETY PIN Ø16 X 101

B5069		PERNO GUIDA ASTE DI SICUREZZA	SAFETY ROD PIN
B5070		PERNO Ø20 X 101	PIN Ø20 X 101
B5071		PERNO PULEGGIE TRAVERSE Ø40 X 104	CROSSPIECE PULLEY PIN Ø40 X 104
B5075		PATTINO LATERALE Ø35X10	SIDE SLIDING PAD Ø35X10
B5076	*	PATTINO POSTERIORE Ø35 X 17	REAR SHOE Ø35 X 17
B5080		TIRANTE TASTAFUNE	ROPE -FEELER TIE ROD
B5085		DADOBLK BASSO M 6 6S. UNI 7474	SELF-LOCKING NUT M6
B5087		MOLLA INFERIORE RICHIAMO MARTELLETTI	WEDGE RETURN BOTTOM SPRING
B5088		DADO BLOK M8 UNI 7474	NUT M8 UNI 7474
B5108		MORSETTO PER CAVO Ø2,5 MM.	CABLE CLAMP Ø2.5 MM
B5109	*	ELETTROMAGNETE "WARNER" TIPO TT10 24VAC	ELECTROMAGNET "WARNER" TYPE TT10 24VAC
B5113		MORSETTIERA MAMMUTH 4 POLI T.L.C.	CONTROL SIDE CROSSPIECE 4-POLE TERMINAL BOARD
B5116		TIRANTE PIEGATO	BENT TIE ROD
B5120		SCATOLA DI DERIVAZIONE T.L.O.	OPERATOR SIDE CROSSPIECE CONNECTOR BLOCK
B5122		MORSETTIERA MAMMUTH 2 POLI T.L.C.	CONTROL SIDE CROSSPIECE 2-POLE TERMINAL BOARD
B5124		MARTELLETTO DI SERVIZIO DX	RIGHT AUXILIARY WEDGE
B5125		MARTELLETTO DI SERVIZIO SX	LEFT AUXILIARY WEDGE
B5126XX		CARTER PROTEZIONE MAGNETI	MAGNET PROTECTION CRANKCASE
B5154		COPIGLIA 3X40 UNI 1336	ZINC-PLATED COTTER PIN Ø3X40
B5166		ASTA DI SICUREZZA	SAFETY ROD
B5171		PERNO CERNIERA	HINGE PIN
B5180		FINECORSA DI DISCESA PIZZATO FR 754	DESCENT LIMIT SWITCH PIZZATO FR 754
B5196		CAPPELLO COLONNA	POST CAP
B5199		FUNE "K"	ROPE "K"
B5200		FUNE "X"	ROPE "X"
B5204		CILINDRO COMPL.450LT-ATLT	COMPLETE CYLINDER
B5266		AZIONATORE FINECORSA	LIMIT SWITCH ACTUATOR
B5300		VITE TCTC 3,9X19 UNI 69543	SCREW 3,9X19
B5312XX		TRAVERSA L.C.450LT ATLT 3002	CROSSPIECE COMMAND SIDE
B5313XX		TRAVERSA L.O.450LT ATLT 3002	CROSSPIECE OPPOSITE SIDE
B5315		CARTER TRAVERSA 450LT ATLT	CROSSPIECE CARTER
B5318		PERNO PULEGGE L92	PULLEY PIN L92
B5319		PERNO PULEGGEL121	PLATFORM PULLEY PIN L121
B5335		CILINDRO 450LT ATLT	CYLINDER
B5342		STELO PER CIL.450LT ATLT	CYLINDER ROD
B5343XX		COLON.2-4 450LT ATLT 3002	POST 2-4
B5344XX		COLON.3 450LT ATLT 3002	POST 3
B5345XX		COLON.1 450LT ATLT 3002	POST 1
B5348		SUPPORTO CILINDRO 450LT ATLT	CYLINDER SUPPORT
B5386		VALVOLA CE1-NC-EM	VALVE
B5387XX		RAMPA SALITA 9005	RISE RAMP
B5395		KIT FISSAGGIO SERBATOI IN PVC	TANK FASTENING KIT
B5406		COLLETTORE KE2000 80-250BAR	MANIFOLD
B5418		BOBINA 24V 50/60HZ+CONNETTORE	COIL
B5419		TAPPO X PIOMBATURA VM15	PLUG
B5425		FILTRO ASPIRAZIONE 3/8"	AIR FILTER
B5428		RONDELLA GROWER 8,4 UNI1751 ZB	WASHER
B5429		TAPPO DIN 908 1/4+RONDELL.RAME	PLUG
B5431		TUBO DI SCARICO M12X1 L=300	DRAIN PIPE



B5432		TUBO ASPIRAZ.VERTIC.L=240	SUCTION PIPE
B5433		SERBAT.L9 PVC NERO CENTR.K3	TANK
B5434		TAPPO TC4 X VALV.3/4"-16UNF	PLUG
B5435		VALVOLA STF14P 9L/MIN	VALVE
B5436		POMPA 18 10A5X348N 5CC/REV	PUMP
B5437		VITE TCCE M8X100 UNI 5931 ZB	SCREW
B5441		VALVOLA DI RITEGNO 3/8" KE	CHECK VALVE
B5442		VALVOLA DI MASSIMA15 80-250BAR	MAX. PRESSURE VALVE15 80-250BAR
B5453		ELETTOVALVOLA COMPLETA CENTRALINA K3	COMPLETE ELECTRO-VALVE HYDRAULIC POWER K3
B5455		RULLO PER RAMPA D30/D16 L=50	RAMP ROLLER
B5456		RULLO PER RAMPA D30/D16 L=25	RAMP ROLLER
B5459		SENSORE TASTA FUNE DX	RIGHT ROPE -FEELER SENSOR
B5460		SENSORE TASTA FUNE SX	LEFT ROPE -FEELER SENSOR
B5461		MOLLA SENSORE FUNE	SPRING
B5489		CORPO COLLARE SINGOLO Ø19	SINGLE COLLAR BODY Ø19
B5491		GIUNTO POMPA K3	CONNECTING PUMP K3
B5654	*	PULSANTE NERO + 1 CONTATTO N.O.	BLACK PUSH-BUTTON + 1 N.O. CONTACT
B5659	*	FUSIBILE RITARDATO 10X38 2A aM	FUSE 10X38 2A aM
B5662	*	FUSIBILE RAPIDO 10X38 4A gG	FUSE 10X38 4A gG
B5664	*	TELERUTTORE LC1D12	CONTACTOR
B5666	*	TELERUTTORE LC1D12+LA1DN11	CONTACTOR
B5671	*	INTERRUTTORE GENERALE	MAIN SWITCH
B5769XX		PEDANA L.C.	COMMAND SIDE PLATFORM
B5770XX		PEDANA L.O.	OPPOSITE SIDE PLATFORM
B5788	*	RONDELLA IN NYLON	NYLON WASHER
B5859	*	PULSANTE NERO + 2 CONTATTI N.O.	BLACK PUSH-BUTTON + 2 N.O. CONTACTS
B5863	*	VITE FORATA ¼ PER MANOMETRO	SCREW 1/4
B5885XX		KIT RAMPA SALITA	RISE RAMP KIT
B5895		QUADRO EL. COMPLETO TRIFASE 400V	THREE-PHASE COMPLETE CONTROL PANEL 400V
B5930		FERMARUOTA	WHEEL STOP
B5931		VITE TE M12x100 UNI 5739	SCREW M12x100 UNI 5739
B5934		TUBO FLESS.450LT-06	FLEXIBLE PIPE
B5935		VITE TCCE M12x80 UNI 5931 ZN	SCREW M12x80 UNI 5931 ZN
B5943		COPRIMORSETTIERA MOTORE	MOTOR TERMINAL BOARD COVER
B5945		COPRIVENTOLA MOTORE	MOTOR AIR-CONVEYOR
B6021		KIT STAFFA SUPPORTO	SUPPORT BRACKER KIT
B6070		CENTRAL.K3 4 COLONNE	GEARCASE
B6078		CENTRAL.K3/T COMPL.2,2KW 4COLON.	GEARCASE
B6080		CENTRAL.K3/M COMPL.2,2KW 4COL	GEARCASE
B6091		TAPPO SERBATOIO	TANK PLUG
B6511		PORTAFUSIBILE 10X38 WIMEX PCH1	FUSE CARRIER 10X38 WIMEX PCH10X38
B6513		PASSACAVO GEWISS PG 9	CABLE CLAMP GEWISS PG9
B6514		PASSACAVO GEWISS PG11	CABLE CLAMP GEWISS PG11
B6515	*	TRASFORMATORE 230-400/24V 300VA 50/60Hz	TRANSFORMER 230-400/24V 300VA 50/60Hz
B6516	*	INTERRUTTORE MAGNETICO 20A TYPE C	MAGNET SWITCH 20A TYPE C
B6519		CASSETTA	BOX
B6520		PASSAGUAINA GEWISS Ø16MM	SHEATH HOLDER GEWISS Ø16MM
B6521		GUAINA Ø16MM DIFLEX	SHEATH Ø16MM DIFLEX
B6522		MORSETTO SPRECHER VU4-4	TERMINAL SPRECHER VU4-4
B6581		SIRENA AVVERT.4 COLONNE	SIREN

B6590		MOTORE TRIFASE 230/400V 50HZ 2,2KW-K3	MOTOR 3PHASE 230/400V 50HZ 2,2KW-K3
B6591		MOTORE B14 MN 230V 50HZ 2,2KW-K3	MOTOR B14 SINGLE PHASE 230V 50HZ 2,2KW-K3
C0043		VITE TE M6X10 UNI 5739	SCREW TE M6X10 UNI 5739
C0049		TAPPO 1/4	PLUG 1/4
C0061		VITE TE M8X10 UNI 5739	SCREW TE M8X10 UNI 5739
C0062		RONDELLA Ø10,5X21 UNI 6592	WASHER Ø10,5X21
C0099		VITE TE 6X20 8.8 UNI 5739	SCREW M6X20 - 8.8
C0100		RONDELLA Ø8,4X17 UNI 6592	WASHER Ø8,4X17 UNI 6592
C0339		TUBO RILSAN 8X6 NERO	RILSAN HOSE D.8X6
C0617		RONDELLA Ø6,4X12,5 UNI 6592	WASHER Ø6,4X12,5 UNI 6592
C0661		DADO M5 UNI 5587	NUT M5 UNI 5587
R0046		DADO MEDIO M12 UNI 5588	NUT M12
R0153		VITE TE M8X25 UNI 5739	HH SCREW M8X25 UNI 5739
R2497		ANELLO SEEGER E16 UNI 7435	RETAINING RING E16 UNI 7435
Z_ZCONS		* = RICAMBI CONSIGLIATI	* = RECOMMENDED SPARE PARTS



**Dichiarazione di conformità - Declaration of Conformity**  
**Konformitätserklärung - Déclaration de conformité**  
**Declaración de conformidad - Overensstemmelseserklæring**  
**Samsverserklæring - Överensstämelseintyg**  
**EG-Conformiteitsverklaring**



**OMA S.p.A.**

**Via dell' Artigianato, 64 36045 LONIGO (Vicenza) Italy**  
**Tel. ++/+444/436199 - Fax ++/+444/436208**

**con la presente dichiariamo che il ponte sollevatore modello**  
**déclare par la presente que le pont elevateur modèle**  
**hereby we declare that the lift model**  
**hiermit erklären wir, daß Die Hebebühne Modell**  
**por la presente declara, que l'elevador modelo**  
**Vi erklærer hermed, at autoløfter model**  
**Vi erklærer herved, at løftebuk model**  
**Vi förklarar härmed att billyft modell**  
**verklaren hiermee, dat**

**526C**



è stato costruito in conformità alle normative 73/23 CEE - 89/336 CEE e 98/37/CE



a été construite en conformité avec les normes 73/23 CEE - 89/336 CEE et 98/37/CE



was manufactured in conformity with the normes 73/23 CEE - 89/336 CEE and 98/37/CE



in Übereinstimmung mit den Richtlinien 73/23 CEE - 89/336 CEE und 98/37/CE



ha sido fabricado según las disposiciones 73/23 CEE - 89/336 CEE y 98/37/CE



er fremstillet i overensstemmelse med bestemmelserne i 73/23 EØF - 89/336 EØF - 98/37/EØF



ble produsert i samsvar med direktivene 73/23 CEE - 89/336 CEE - 98/37/CE



är framställd i överensstämelse med bestämmelser i RÅDETS DIREKTIV 73/23 EG - 89/336 EG - 98/37/EG



waarop deze verklaring betrekking heeft, voldoet aan de voorschriften van richtlijn 73/23/EEG en 89/336 EEG en 98/37 EEG en de daaropvolgende veranderingen en aanvullingen.

Ente certificatore - Organisme cetrificateur  
Certification institute - Prüfsinstitut

Registrazione Nr. - Enregistrement N°  
Registered No. - Registrier Nr.

**CE0044 TÜV**

**04-205**

Lonigo 26/01/2006

ing. Carlo Cordonatto